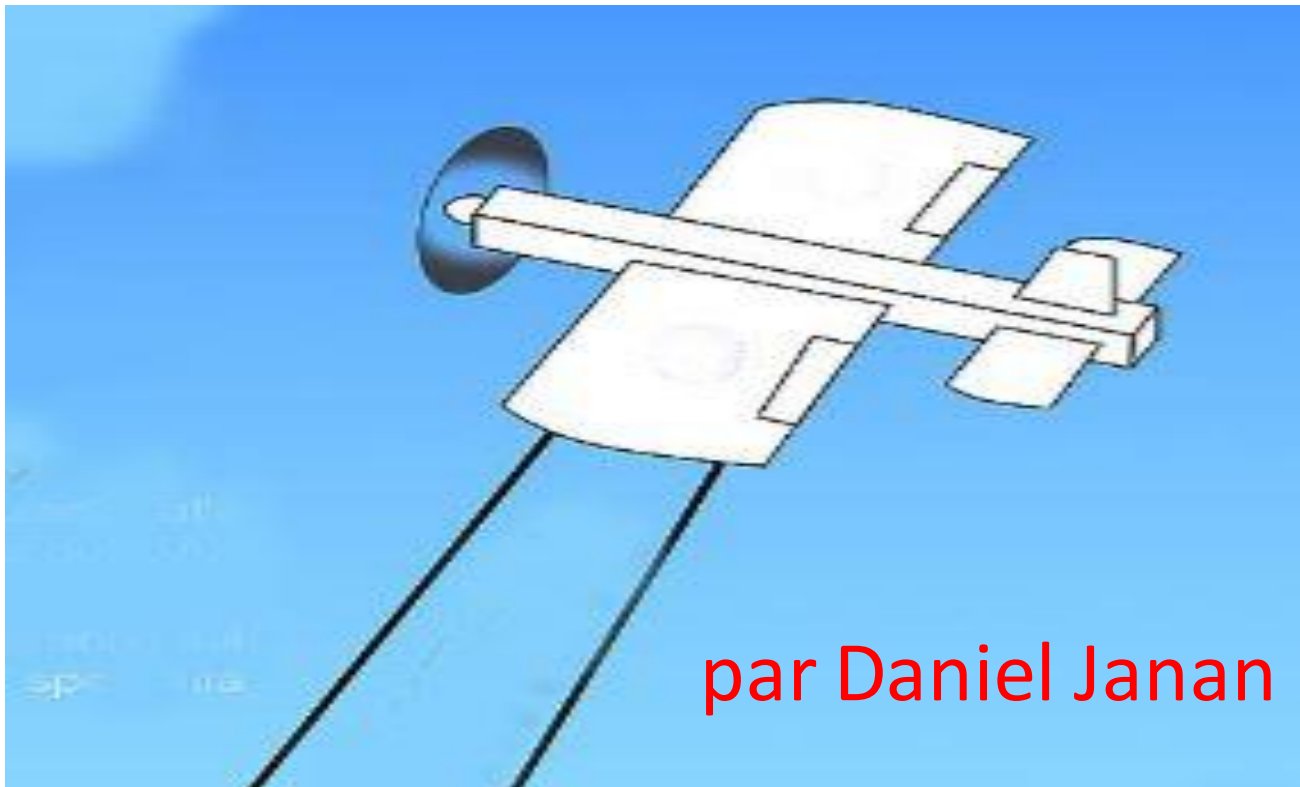


# Bilan VCC LAMAURA saison 2018



**13 au 18 juillet**

**Championnats du Monde 2018**

**à Landres (54)**

**3 membres LAMAURA ont  
contribué à l'organisation :**

- Roux : juge inter voltige F2A**
- Pradier, Janan : contrôle des  
140 modèles de Vitesse F2A et  
juges vols de vitesse F2A**



22 et 23 sept

Championnat de France 2018 à

La Queue-en-Brie (94)

Aide à l'organisation :

1 membre Lamaura a contribué

à l'organisation

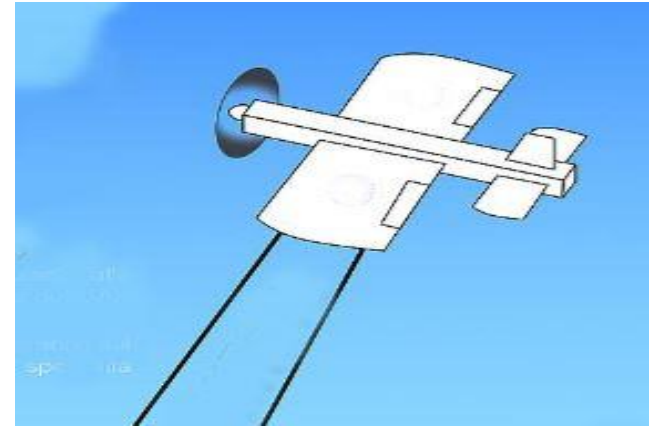
Janan - essais de traction pour

vitesse F2A et chronométrage

F2F Goodyear



# Bilan compétition saison 2017-2018



- **2 sites** (Méons, Gerzat)
- **4 concours** VCC « outdoor » en LAMAURA
- **7 compétiteurs** licenciés LAMAURA =
  - Voltige (F2B, Old Time Stunter, Nobler) : **3**
  - Chassé de ballons : **8**
  - Rallye : **4**
  - Vitesse électrique internationale F2G : **2**
  - Vitesse classique : **2**



# 2019

## Vol Circulaire ACSE vous souhaite :

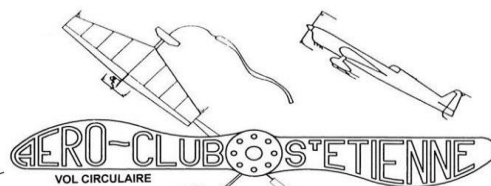
- \* une année riche de beaux vols et de belles rencontres amicales
- \* encore plus de catégories sympathiques

*F2B / Acrobatie Nationale  
Coupe Nobler et assimilés / OTS  
Chasser de ballons  
Rallye  
Vitesse F2G et Vintage  
Et ... la nouveauté 2019 : l'acrobatie 2,5cc (programme série 2)*

Retenez bien les dates des rencontres 219 à Saint Etienne :

- ♦ 26-27-28 avril : F2B / Acrobatie nationale / Acro 2,5 - F2G et vitesse vintage - Rallye - Coupe Nobler / OTS
- ♦ 11-12-13 octobre : F2B / Acrobatie nationale / Acro 2,5 - F2G et vitesse vintage - Rallye - Coupe Nobler / OTS - Chasser de ballons

Chaque compétition se fera sur 3 jours (du vendredi 14h au dimanche 14h) afin que les pilotes participent pleinement et tranquillement à chaque catégorie.  
A bientôt ....



## CHASSER DE BALLONS

## RALLYE AIR RACE

ville de Saint-Étienne



**2 dates à retenir :**  
**26-27-28 avril et 11-12-13 octobre**  
**à Saint-Etienne/Méons**

**... et 1 blog à consulter régulièrement :**

**<https://aerocirculairesainte.wordpress.com/>**

